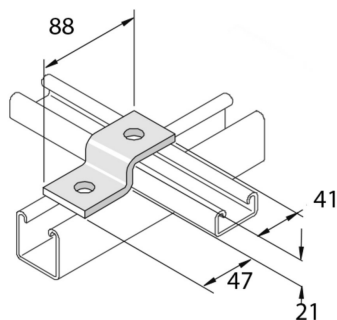


P4045

Z21 Verbindingsstuk enkel profiel 2D14



Artikel	Afwerking	↕ mm	↔ mm	→ ← mm	↔ mm	kg/stk	📦	Eenh.
P4045	HG	21			88	0,160	20	STK

Afkorting:

- HG = Hot-Dip Gegalvaniseerd

Legende afwerking

- HG = Thermisch verzinkt