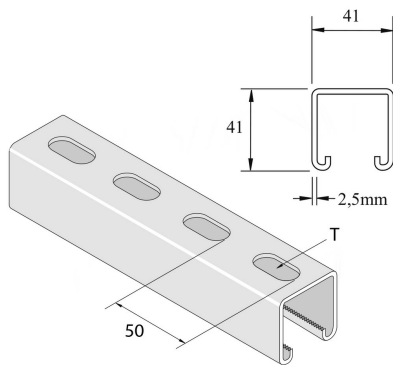


P1000T10

Montageprofiel



| Artikel | Afwerking | ↕ mm | ↔ mm | → ← mm | ↔ mm | kg/m | 📦 | Eenh. |
|-------------------|-----------|---------|---------|------------|---------|-------|---|-------|
| P1000T10X3 | ZP | 41 | 41 | 2,5 | 3000 | 2,685 | 3 | M |

T = 25x11mm

Afkorting:

- PO = Onbehandeld
- ZP = Verzinkt
- HG = Hot-dip Gegalvaniseerd
- DF = Defender

Legende afwerking

- ZP = Elektrolytisch verzinkt