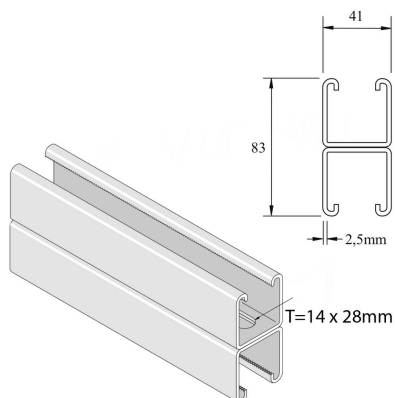


# P1001T

## Montageprofiel



Artikel	Afwerking	↕ mm	↔ mm	→  ← mm	↔↔ mm	kg/m	📦	Eenh.
<b>P1001TP</b>	PO	83	41	2,5	6000	5,220	6	M
<b>P1001TPG</b>	ZP	83	41	2,5	6000	5,303	6	M
<b>P1001TDF</b>	DF	83	41	2,5	6000	5,303	6	M
<b>P1001TPGX3</b>	ZP	83	41	2,5	3000	5,303	3	M
<b>P1001TDFX3</b>	DF	83	41	2,5	3000	5,303	3	M

### Afkorting:

- PO = Onbehandeld
- ZP = Verzinkt
- HG = Hot-Dip Gegalvaniseerd
- DF = Defender

### Legende afwerking

- PO = Onbehandeld
- ZP = Elektrolytisch verzinkt
- DF = Defender