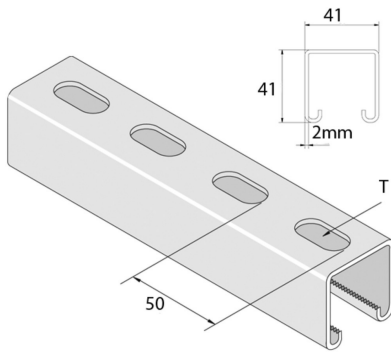


P1100T Montageprofiel



Artikel	Afwerking	↕ mm	↔ mm	→ ← mm	↔ mm	kg/m	📦	Eenh.
P1100T	ZP	41	41	2	6000	2,184	6	M
P1100TH	HG	41	41	2	6000	2,184	6	M
P1100TX3	ZP	41	41	2	3000	2,184	3	M

Afkorting:

- ZP = Verzinkt
- HG = Hot-Dip Gegalvaniseerd

Legende afwerking

- ZP = Elektrolytisch verzinkt
- HG = Thermisch verzinkt