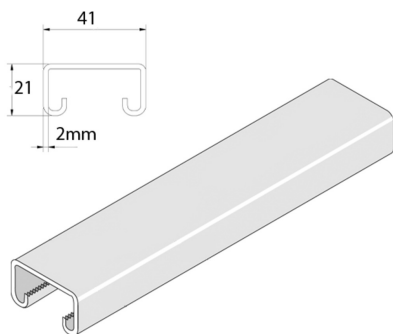


## P3100 Montageprofiel



| Artikel       | Afwerking | ↕<br>mm | ↔<br>mm | →  ←<br>mm | ↔<br>mm | kg/m  | 📦 | Eenh. |
|---------------|-----------|---------|---------|------------|---------|-------|---|-------|
| <b>P3100P</b> | PO        | 21      | 41      | 2,0        | 6000    | 1,646 | 6 | M     |

### Afkorting:

- PO = Onbehandeld
- ZP = Verzinkt
- HG = Hot-Dip Gegalvaniseerd

### Legende afwerking

- PO = Onbehandeld