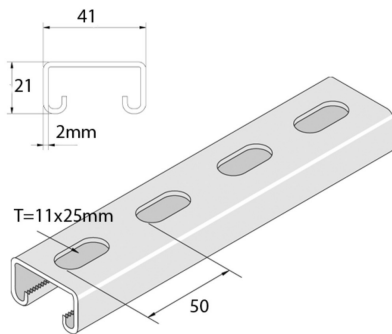


P3100T10 Montageprofiel



Artikel	Afwerking	↕ mm	↔ mm	→ ← mm	↔ mm	kg/m	📦	Eenh.
P3100T10	ZP	21	41	2	6000	1,408	6	M
P3100TH10	HG	21	41	2	6000	1,408	6	M
P3100T10X2	ZP	21	41	2	3000	1,531	2	M
P3100T10X3	ZP	21	41	2	3000	1,408	3	M

Afkorting:

- PO = Onbehandeld
- ZP = Verzinkt
- HG = Hot-Dip Gegalvaniseerd

Legende afwerking

- ZP = Elektrolytisch verzinkt
- HG = Thermisch verzinkt