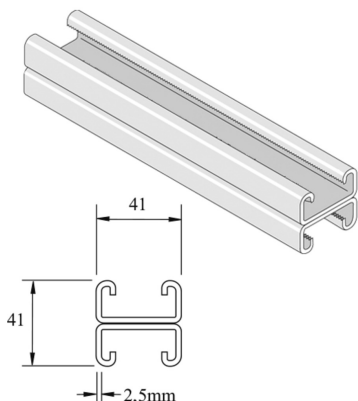


P3301

Montageprofiel



Artikel	Afwerking	↕ mm	↔ mm	→ ← mm	↔ mm	kg/m	📦	Eenh.
P3301	HG	41	41	2,5	6000	3,760	6	M
P3301TDF	DF	41	41	2,5	6000	3,530	150	M

Afkorting:

- ZP = Verzinkt
- HG = Hot-Dip Gegalvaniseerd
- DF = Defender

Legende afwerking

- HG = Thermisch verzinkt
- DF = Defender