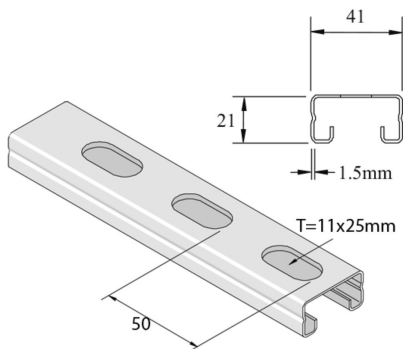


# P4000T10

## Montageprofiel



Artikel	Afwerking	↕ mm	↔ mm	→  ← mm	↔ mm	kg/m	📦	Eenh.
<b>P4000T10</b>	ZP	21	41	1,5	6000	1,103	6	M
<b>P4000T10X2</b>	ZP	21	41	1,5	2000	1,103	2	M
<b>P4000T10X3</b>	ZP	21	41	1,5	3000	1,160	3	M

Afkorting:  
- ZP = Verzinkt

**Legende afwerking**  
- ZP = Elektrolytisch verzinkt