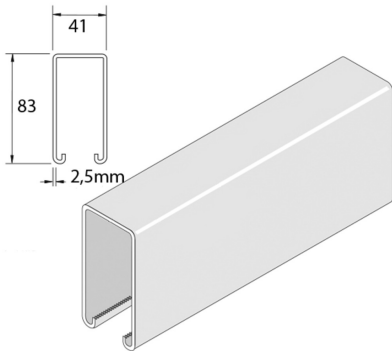


P5000 Montageprofiel



| Artikel | Afwerking | ↕ mm | ↔ mm | → ← mm | ↔ mm | kg/m | 📦 | Eenh. |
|---------------|-----------|---------|---------|------------|---------|-------|---|-------|
| P5000P | PO | 83 | 41 | 2,5 | 6000 | 4,220 | 6 | M |
| P5000 | ZP | 83 | 41 | 2,5 | 6000 | 4,220 | 6 | M |
| P5000H | HG | 83 | 41 | 2,5 | 6000 | 4,633 | 6 | M |

Afkorting:

- PO = Onbehandeld
- ZP = Verzinkt
- HG = Hot-Dip Gegalvaniseerd

Legende afwerking

- PO = Onbehandeld
- ZP = Elektrolytisch verzinkt
- HG = Thermisch verzinkt