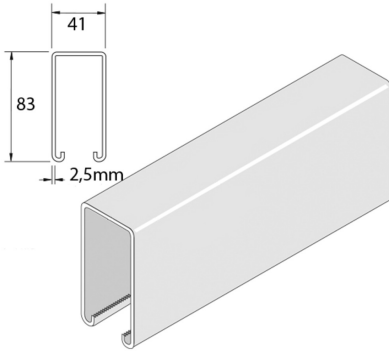


## P5001 Montageprofiel



Artikel	Afwerking	↕ mm	↔ mm	→  ← mm	↔↔ mm	kg/m	📦	Eenh.
<b>P5001</b>	HG	165	41	2,5	6000	9,266	6	M

Afkorting:

- HG = Hot-Dip Gegalvaniseerd

**Legende afwerking**

- HG = Thermisch verzinkt