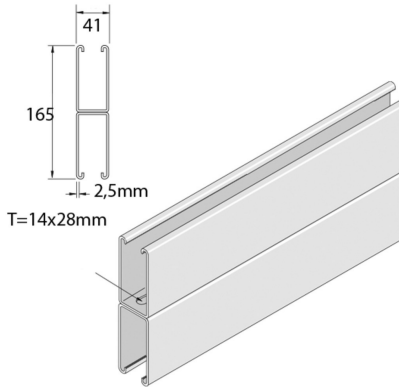


## P5001T Montageprofiel



Artikel	↕ mm	↔ mm	→  ← mm	↔ mm	kg/m	📦	Eenh.
<b>P5001TH</b>	165	41	2,5	6000	8,110	240	M

Afkorting:  
- HG = Hot-Dip Gegalvaniseerd