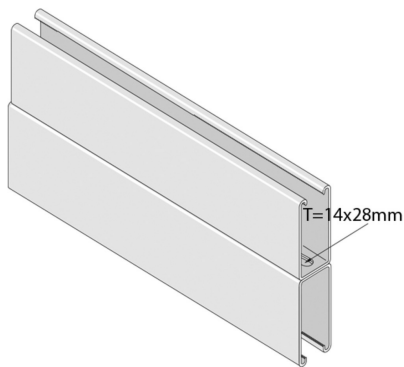


P5501T

Montageprofiel



Artikel	Afwerking	↕ mm	↔ mm	→ ← mm	↔ mm	kg/m	📦	Eenh.
P5001TPG	ZP	124	41	2,5	6000	8,497	6	M
P5501TH	HG	124	41	2,5	6000	7,210	6	M
P5501TPG	ZP	124	41	2,5	6000	6,990	6	M

Afkorting:

- ZP = Verzinkt
- HG = Hot-Dip Gegalvaniseerd

Legende afwerking

- ZP = Elektrolytisch verzinkt
- HG = Thermisch verzinkt