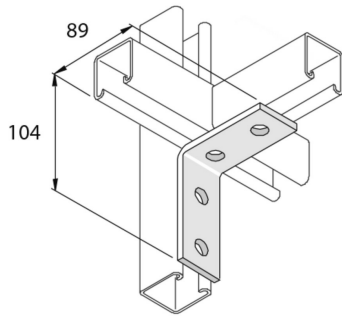


P1325SS

Verbindingsstuk hoek 90° L 4D14



Artikel	↕ mm	↔ mm	→ ← mm	↔ mm	kg/stk	📦	Eenh.
P1325SS	89	40		104	0,297	10	STK