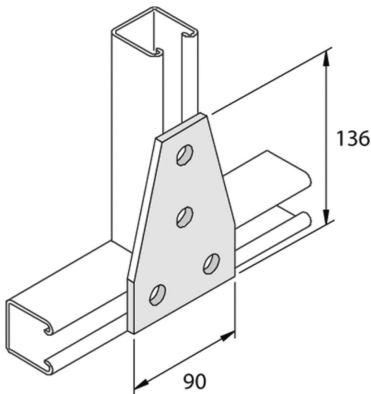


P1358SS

Verbindingsstuk vlak TR 4D14



Artikel	↕ mm	↔ mm	→ ← mm	↔ mm	kg/stk	📦	Eenh.
P1358SS	136			90	0,494	10	STK