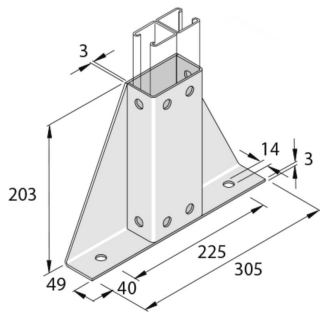


# P2348S2SPP

## Verbindingsstuk



| Artikel           | ↑<br>mm | ↔<br>mm | →  ←<br>mm | ↔<br>mm | kg/stk | 📦 | Eenh. |
|-------------------|---------|---------|------------|---------|--------|---|-------|
| <b>P2348S2SPP</b> | 203     | 49      |            | 305     | 2,104  | 1 | STK   |

Gebeitst en gepassiveerd.