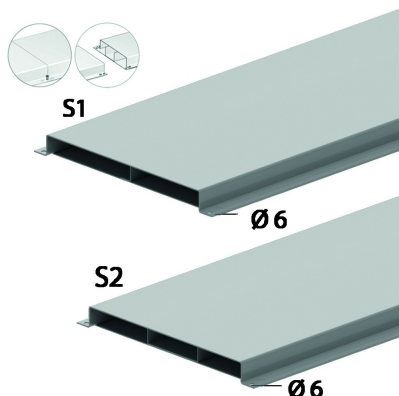


VGI38

Verzonken vloergoot ineenschuifbaar



Met 2 of 3 compartimenten.

Dikte deksel: 1,50 mm

Dikte bodemplaat: 1,00 mm

Artikel	↕ mm	↔ mm	→ ← mm	↔ mm	kg/m	📦	Eenh.
VGI38.170S1	38	170		3000	5,282	150	M
VGI38.170S2	38	170		3000	5,860	150	M
VGI38.250S1	38	250		3000	6,852	150	M
VGI38.250S2	38	250		3000	7,634	150	M
VGI38.350S1	38	350		3000	8,814	150	M
VGI38.350S2	38	350		3000	9,863	150	M

Getest volgens EN 50085-2-2.

In totaal 16 voorgeboorde bevestigingspunten beschikbaar per lengte.

Geen supplementaire stukken nodig voor equipotentiaal verbinding.

Het product is gepatenteerd.