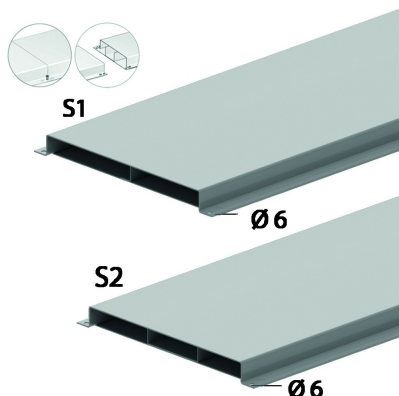


VGLO28

Verzonken vloergoot VGLO



Met 2 of 3 compartimenten.

Dikte deksel: 1,00 mm

Dikte bodemplaat: 1,00 mm

Artikel	Afwerking	↕ mm	↔ mm	→ ← mm	↔ mm	kg/m	📦	Eenh.
VGLO28.170S1	SZ	28	170	0,90	3000	3,361	1	M
VGLO28.170S2	SZ	28	170	0,90	3000	3,536	1	M
VGLO28.250S1	SZ	28	250	0,90	3000	4,491	1	M
VGLO28.250S2	SZ	28	250	0,90	3000	4,789	1	M
VGLO28.350S1	SZ	28	350	0,90	3000	5,904	1	M
VGLO28.350S2	-	28	350		3000	6,362	201	M

Getest volgens EN 50085-2-2.

In totaal 16 voorgeboorde bevestigingspunten beschikbaar per lengte.

Geen supplementaire stukken nodig voor equipotentiaal verbinding.

Legende afwerking

- SZ = Sendzimir